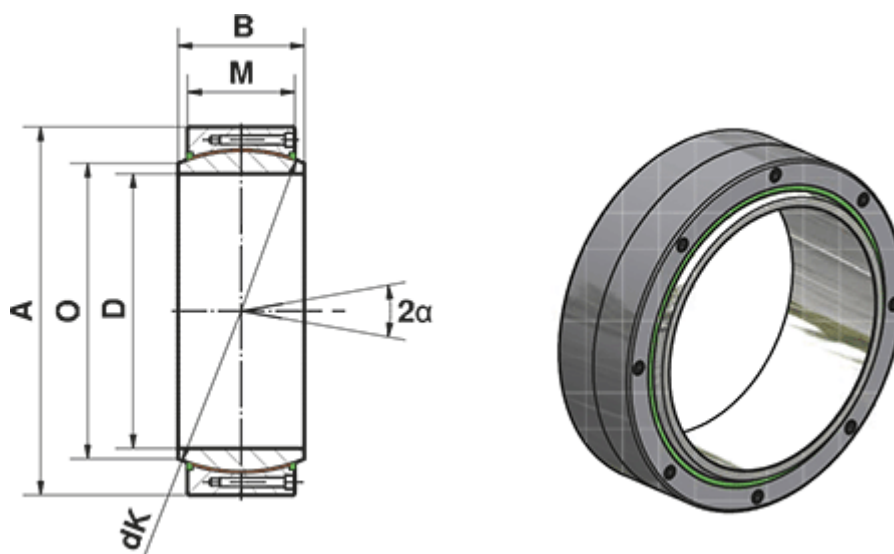


Varenummer: 03447360  
Beskrivelse: Fluro Heavy Duty Ledleje GE 360 CW  
Hul Ø360  
Note: 360

## Mål



= -	D	= 360
= -	dK	= 420
= -	Dynamisk belastning C (kN)	= 16900
= -	M	= 135
= -	O	= 388.3
A	Statisk belastning C0 (kN)	= 28170
a (grader)	Vægt (g)	= 86
B		= 160